



# TREKHAKEN - ATTELAGES

G. DECONINCK

Molenwegel, 21

8790 Waregem - België

☎ 056 / 60 42 12 (5 l.)

## TREKHAAK N°: 275

voor: MERCEDES CTTE types 207-208  
307-308+pickup gewone  
kabine

### SAMENSTELLING :

- 1 trekhaak
- 1 bolhouder - zweestuk
- 1 bol Ø 50 compleet
- 2 moeren met bouten M 14 - 35
- 8 moeren met bouten M10-90 (A)
- 2 moeren met bouten M10-30 (B)
- 2 monteerplaatjes -d (A)
- 10 borgrondfels Ø 10 (A-B)
- 2 borgrondfels Ø 14 (\*)

### MONTAGEHANDLEIDING :

- 1/ Het reservewiel met zijn houder losmaken en eventueel de nummerplaat wegnemen indien deze in het midden is geplaatst.
- 2/ De trekhaak plaatsen met (A) tussen de uiteinden van de chassisbalken op de voorziene gaten, de monteerplaatjes -d buitenaan plaatsen en de bouten inbrengen. (B) past tegen de onderkant van de dwarsbalkafboording, deze gaten boren Ø 10,5 en de bouten vanaf de onderkant plaatsen.
- 3/ Monteren van (\*) en alles degelijk aanschroeven.
- 4/ De nummerplaat terugplaatsen.
- 5/ Het reservewiel met houder vastmaken aan (C) en niet meer aan de dwarsbalk. Hierdoor echter zijn de bevestigingsschroeven te lang en worden daarom langs de haakzijde ingekort en opnieuw in een haakvorm geplooid. De modellen 307 hebben een grotere bandenmaat waardoor het reservewiel 1cm meer naar vóór zou moeten kunnen, hiervoor moet men het glijstuk waar de reservewielhouder aanhangt 1cm inkorten. Alles terug vastmaken.

## ATTELAGE N°: 275

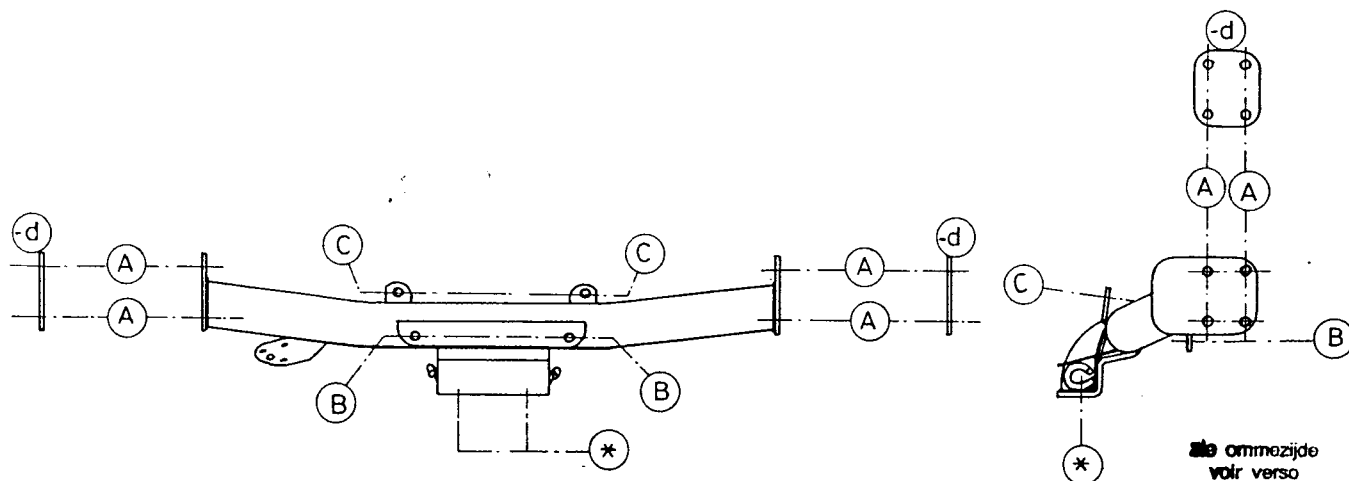
pour: CTTE MERCEDES types 207-208-30  
308+pickup cabine ordinaire

### COMPOSITION :

- 1 Attelage
- 1 Equerre porte-boule
- 1 Boule Ø 50 complète
- 2 Ecrous avec boulons M 14 - 35
- 8 Ecrous avec boulons M10-90 (A)
- 2 Ecrous avec boulons M10-30 (B)
- 2 Plaques de montage -d (A)
- 10 Rondelles de sécurité Ø 10 (A-B)
- 2 Rondelles de sécurité Ø 14 (\*)

### NOTICES DE MONTAGE :

- 1/ Détacher la roue de rechange et son support. Si la plaque d'immatriculation se trouve au milieu il faut l'enlever.
- 2/ Positionner l'attelage avec (A) entre les extrémités des longero du chassis sur des trous prévus. Mettre les plaques de montage - à l'extérieur et boulonner. (B) vient contre le dessous du bord de la traverse. Forer ces trous en Ø 10,5 et mettre les boulons via le dessous.
- 3/ Monter (\*) et bien serrer le tout.
- 4/ Remettre la plaque d'immatriculation.
- 5/ Refixer la roue de rechange avec son support au point (C) et non plus à la traverse. Vu que maintenant les boulons de fixation sont trop long, il faut les écourter et les replier d'équerre. Écourter également la glissière du support de la roue de rechange de 1cm. aux modèles 307, parce que les pneus de ces modèles sont plus grandes. Refixer tout.



N.B. (\*) standaard uitrustingen (kunnen vervangen worden door originele aanpasstukken)

équipements standard (peuvent être remplacer par des pièces d'adaptation d'origine )